

SUNTORY

商品略号 WSHOR

サントリー天然水専用 **冷水サーバー**

型式 WBC-107

取扱説明書



このたびは、サントリー天然水10^{リットル}バッグインボックス蛇口付専用の冷水サーバーをお買い上げいただきありがとうございます。ご使用前にこの取扱説明書を良くお読みの上、本サーバーをお取扱ください。
お読みいただいた後は大切に保管してください。

販売者：サントリー食品インターナショナル株式会社

販売者：サントリー食品インターナショナル株式会社 輸入者：ヤマトマテリアル株式会社（韓国製）



目次

| | |
|-----------------|----|
| 1. 安全上のご注意 | 2 |
| 2. 各部の名称と寸法 | 4 |
| 3. 設置とご使用方法 | 5 |
| 4. お手入れ方法 | 8 |
| 5. 製品仕様 | 9 |
| 6. 電気回路図と自己診断機能 | 10 |
| 7. 故障かなと思ったら | 11 |
| 8. 保証とアフターサービス | 12 |
| 9. 廃棄時のご注意 | 13 |
| 10. お客様ご購入時のメモ | 14 |








1. 安全上のご注意





設置・ご使用になる前に、この注意事項をよくお読みになり、正しく使用してください。ここでは誤った取扱いをした時に起こりうる死亡や重傷の重大事故につながる可能性がある内容を示しています。これらの警告・注意事項は、安全上重要な内容ですので必ずお守りください。

取扱い説明書は、必ず保管ください。

-  **警告** 誤った取扱いをした時に死亡や重症につながる可能性が大きいもの
-  **注意** 誤った取扱いをした時に人が障害を負う可能性が大きいもの

■ 設置上の注意事項

|  警告 | |
|---|--|
|  注意 | 水平で丈夫な所に設置してください。床面が安定していないと転倒、落下による事故やけが、感電、火災、やけどの恐れがあります。 |
|  禁止 | 電源は単相100Vで定格15A以上の専用コンセントを使用してください。延長コードの使用やタコ足配線は火災の恐れがあります。 |
|  禁止 | 電源コードを傷つけたり、引っ張ったり、ねじったり、重いものを乗せたり、加工、加熱したりしないでください。火災、感電の恐れがあります。 |
|  禁止 | 電源コード破損時は、販売店に相談し、製造メーカー又は有資格者に修理を依頼してください。 |
|  アース接続 | アース工事は安全のため必ず行ってください。アースが不完全ですと故障や漏電の時、感電、火災の恐れがあります。 |
|  注意 | 設置場所によっては、感電防止のため漏電ブレーカーの取付が必要です。漏電ブレーカーは、専門業者に依頼してください。 |

|  注意 | |
|---|--|
|  禁止 | 屋外や湿気が多い場所、換気の悪い場所、周囲温度が氷点下になる所、直射日光が当たる場所や発熱物のそばには設置しないでください。ディスペンサーの寿命を短くし、安全を損なう恐れがあります。また水質劣化の恐れがあります。 |
|  禁止 | 電源プラグにホコリが付着していないか確認し、コンセントにプラグの根元まで確実に差し込んでください。ホコリが付着したり、接続が不完全な場所は感電、火災の恐れがあります。 |
|  禁止 | 可燃性ガスの漏れる恐れがある場所や、シンナー等の揮発性の高い溶剤等を近くで使用しないでください。爆発や火災の恐れがあります。 |

■ 使用上の注意事項

| ⚠ 警告 | |
|-------------|---|
| ⊘ 禁止 | 電源プラグに濡れた手で触れたり、電源コードを持って引き抜かないでください。感電したり断線やショートによる火災の恐れがあります。 |
| ⊘ 禁止 | 背面の放熱部から棒や指を入れないでください。感電の恐れがあります。 |
| ⊘ 分解禁止 | 修理技術者以外は絶対に分解したり修理を行わないでください。不当な改造や修理による故障、事故については保障致しかねます。 |
| ⊘ 電源抜く | 焦げ臭い等の異常がある場合は、すぐ運転を停止し、電気プラグを抜いて、販売店、またはサントリー天然水冷水サーバーコールセンターに連絡してください。異常のまま運転を続けていると故障や感電、火災の恐れがあります。 |
| ⊘ 禁止 | 本体裏側の外部機器用コンセントを使用される場合、1000W以上の電気機器は絶対にご使用ならないでください。火災の恐れがあります。 |
| ⊘ 禁止 | 本体の冷却器の金属部分には手を触れないでください。低温のためやけどの恐れがあります。 |

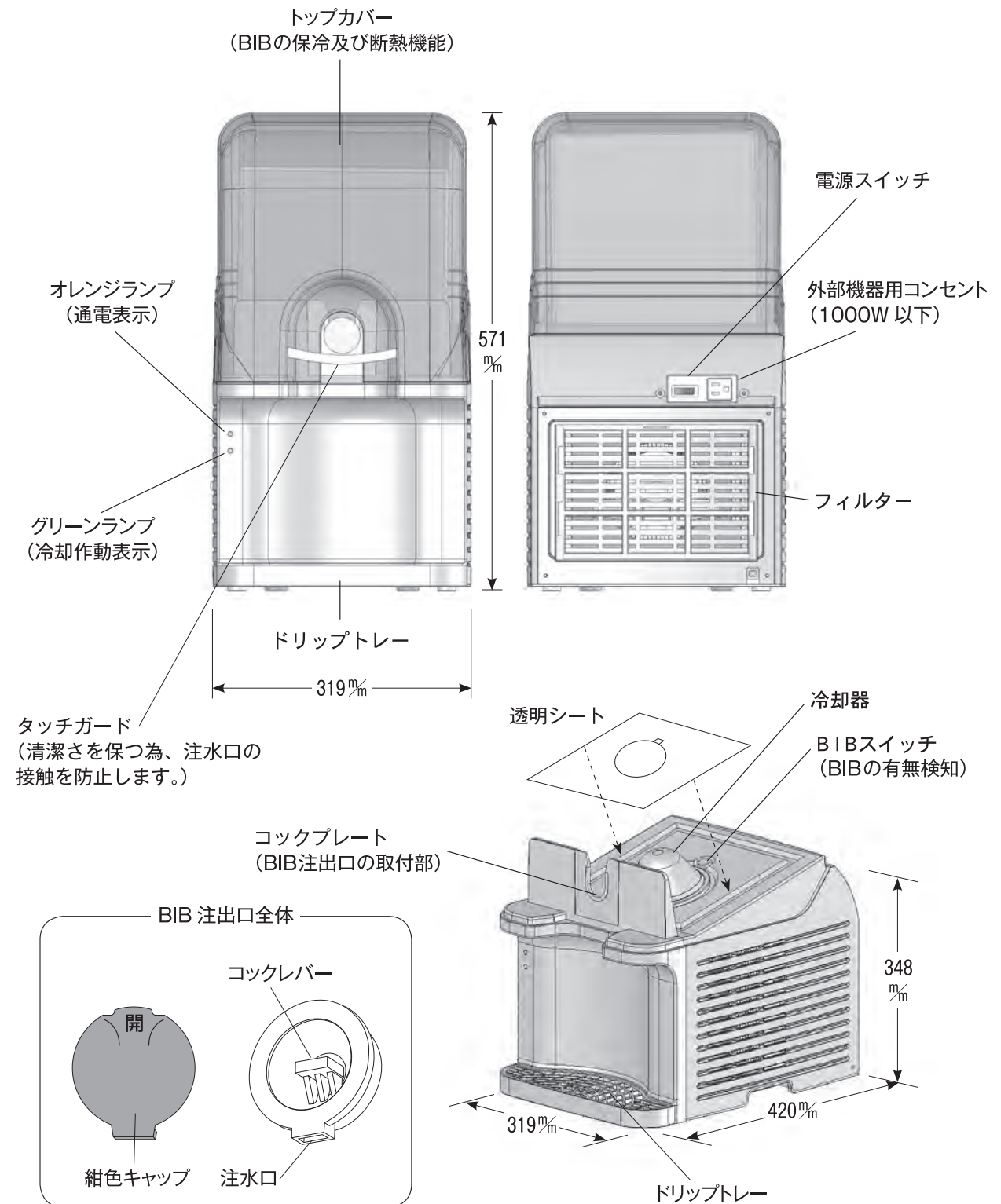
| ⚠ 注意 | |
|-------------|---|
| ⚠ 注意 | この冷水サーバーはサントリー天然水10ℓバッグインボックス〈蛇口付〉(以下BIB)専用ですのでそれ以外には使用しないでください。他の水や液体をBIBに入れて使用したり、他の水や液体の入ったBIBを装填して使用することは絶対にしないでください。 |
| ⚠ 注意 | BIBの交換は速やかに行ってください。 |
| ⚠ 注意 | 電源プラグは抜いたままにしないでください。抜いたまま放置しますと水質が変化し不快な臭い・味の原因となります。 |
| ⚠ 注意 | BIBの注水口付近は、清潔に保って使用してください。 |
| ⚠ 注意 | ディスペンサーの背面や横は、10cm以上開けてください。また、ホコリや汚れがたまらないよう、定期的にクリーニングしてください。火災や故障の原因となる恐れがあります。 |

BIB：サントリー天然水10ℓバッグインボックス〈蛇口付〉

2. 各部の名称と寸法

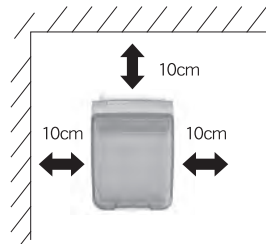
各部の名称

BIB：サントリー天然水10ℓバッグインボックス〈蛇口付〉

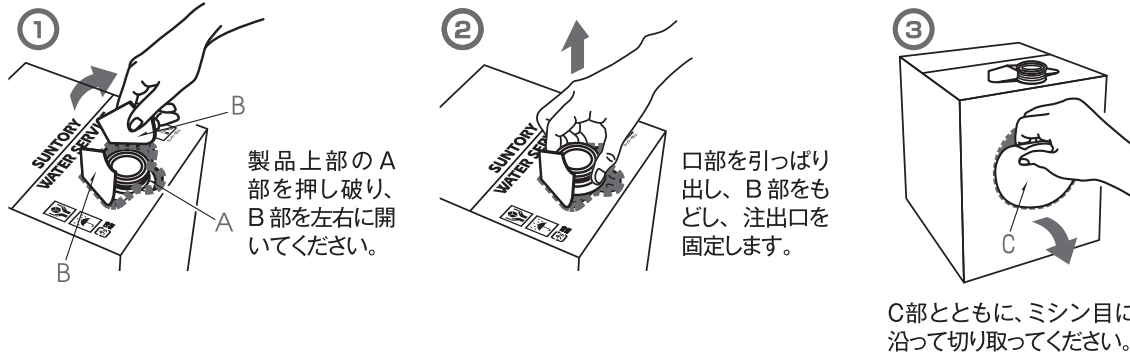


3. 設置とご使用方法

1. 冷水サーバーは、平らで安定した場所に、壁から10cm以上離して設置してください。
2. 電源プラグを専用コンセントに差し込み、本体裏側の電源スイッチをON(■印の方へたおす)にします。正面の通電表示ランプが点滅するのが確認できます。

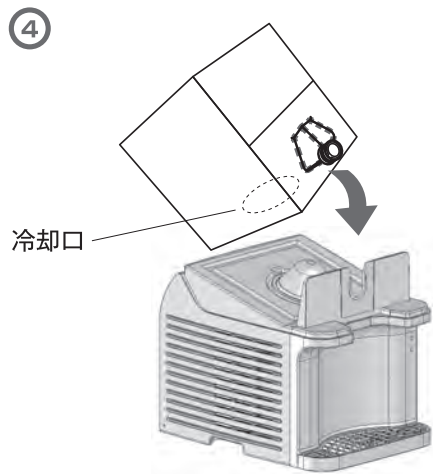


3. サントリー天然水10ℓバッグインボックス(蛇口付)を冷水サーバーに設置するための準備をします。



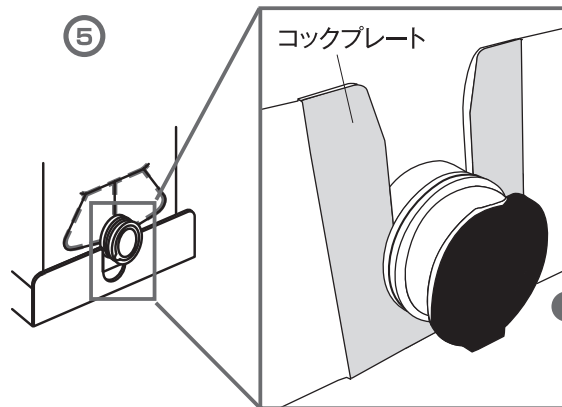
注意 1: この段階では、注出口についている紺色キャップは外さないでください。

4. 下図のように、冷水サーバーの上に、10ℓバッグインボックス(蛇口付)を置きます。



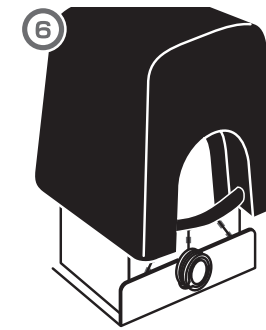
切り取った穴の部分をサーバーの半球部に合うようにサーバーの上に製品を手前に倒してください。

5. 10ℓバッグインボックス(蛇口付)の注出口を冷水サーバーのU字部(コックプレート)に差し込みながらセットします。注出口は、U字部(コックプレート)のカチッという音がするまではめ込んで固定してください。



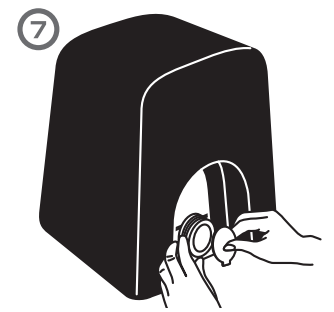
注出口をサーバーにセットします。(注意 2)

6. トップカバーをかぶせます。



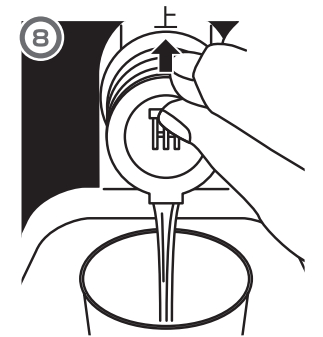
トップカバーをセットしてください。

7. トップカバーをかぶせた後、紺色キャップを外します。(注意 3)



紺色キャップを最後に外してください。

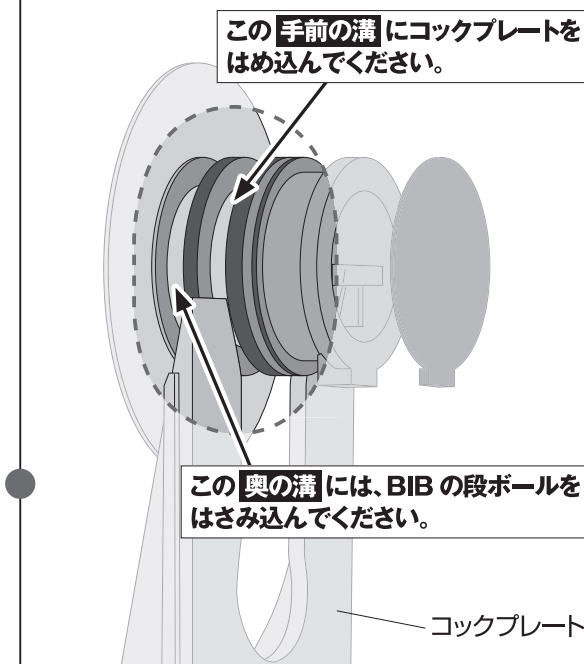
8. これですべての準備が整いました。30 - 60 分後には、バッグインボックス内の水が冷却されますので、注出口のレバーを上押しして注水してください。(バッグインボックスの水温が20℃、室温20℃の時)



注出口のレバーを上押し上げると水が出ます。

9. バッグインボックス内の残水が少なくなる(約1ℓ以下)と、水が出にくくなりますが、何度かレバーを上げ下げすることで、エアを吸いながら注水することができます。(注意 4)

注意 2 取付イメージ図



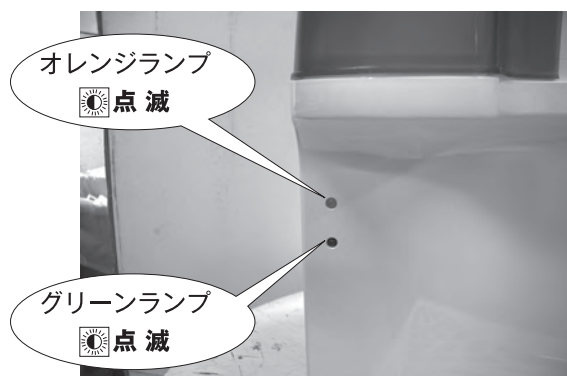
注意 3: 注水口は清潔さを保つ為、手を触れないようにお願いします。

注意 4: 休日等で長期間飲用されない場合は、衛生管理上、製品内の水の残量に注意し、少量の時は使い切るようにしてください。

サントリー天然水 10リットルバッグインボックス(BIB)のセット時の表示ランプの動作説明

- BIB をセットする前に電源を入れるとオレンジ・グリーンランプが同時に点滅をします。

BIB のセット後も、ランプの点滅は5分間続きます。5分後にグリーンランプが消灯し、冷却装置が作動します。



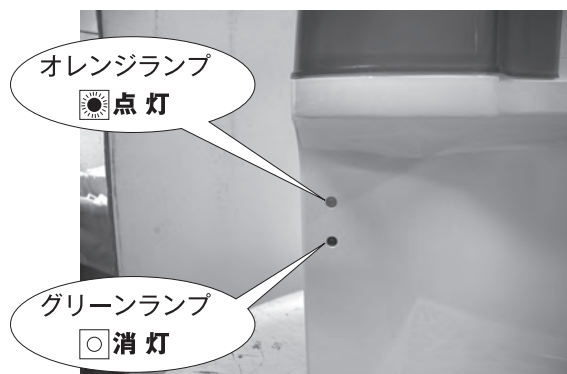
〈注意〉

BIB のセット後、5分経過後もランプの点滅が止まらない場合は、BIB の透明シートが BIB スイッチにはさまり、スイッチが入らない状態の可能性があります。ご確認ください

BIBのシートがBIBスイッチの間に挟まりスイッチが入らない状態



- BIB のセット後に電源を入れるとオレンジ・グリーンランプの2つのランプが点灯し、10秒後にグリーンランプが消灯し冷却装置が作動します。



4. お手入れ方法

■ 外装等のお手入れ

やわらかい布に中性洗剤を含ませ拭いてください。

■ ドリップトレイ

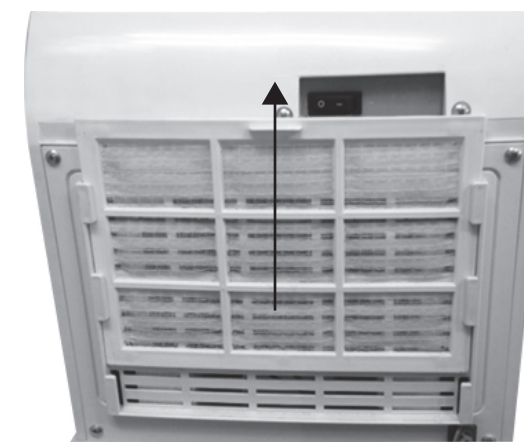


手前に引き出して中性洗剤で洗ってください。

※冷却器で発生する結露水もドリップトレイ内に溜まります。

■ フィルター

上に引き上げ外してください。ホコリが付着すると冷却能力が低下します。掃除機でホコリを吸い取るか水洗いをしてください。(6ヶ月に1回程度)



■ 透明シート

本体上部や透明シートが、段ボール紙粉などで汚れている場合は、清潔な柔らかい布を湿らせてふき取ってください。

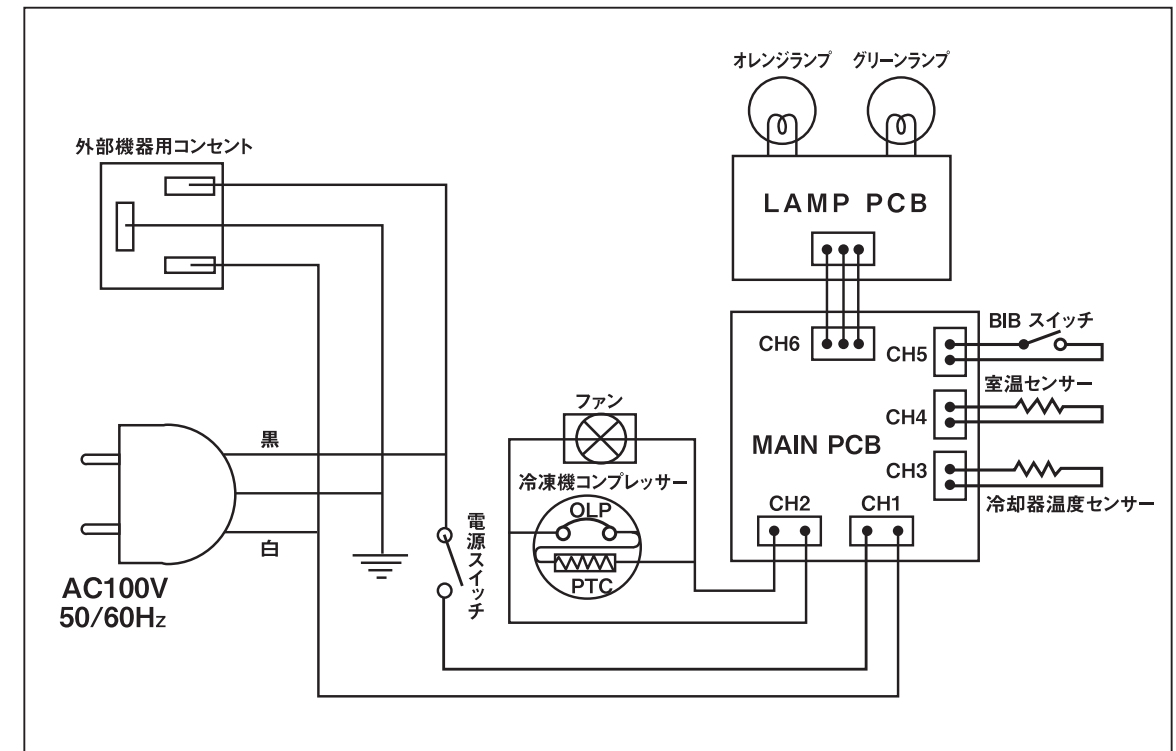
5. 製品仕様

サントリー天然水専用 冷水サーバー 型式 WBC-107

| 項目 | | |
|-------|-------------|---|
| 定格 | 定格電圧 | AC100V |
| | 周波数 | 50/60Hz |
| | 消費電力 | 冷凍機運転時 90 W / 無負荷時 1W 以下 |
| | 定格冷却能力 ※ | 45分以内：10℃±5℃で 300CC 以上 8時間以内：10℃±5℃で 10L |
| 一般仕様 | 外形寸法 | 319(W)×420(D)×571(H) (トップカバーを含む) |
| | 本体寸法 | 319(W)×420(D)×348(H) |
| | 製品重量 | 12.8 kg |
| | 梱包寸法 | 445(W)×330(D)×630(H) |
| | 梱包重量 | 14.8 kg |
| | 運転音 | 40dB 以下 |
| | 冷水作成方式 | BIB 専用の瞬間直接冷却方式 |
| 冷却装置 | 冷媒 | R-134a(CH2F・CF3) |
| | 電動圧縮機 | 全密閉式コンデンサ始動型 2極 定格出力 90 W 回転数 (無負荷時 3500RPM、負荷時 1500RPM) |
| | 冷却器 | エバポレータ直膨式 材質：SUS304 |
| | 凝縮機 | PIN TYPE |
| | 送風機 | BLADE 4枚 φ100～110 |
| | 冷媒制御 | マイコン自動制御方式 |
| | 過負荷保護装置 | モーター側 OLP / 制御側 PTC の 2重保護 |
| | 冷水温度制御 | マイコン自動制御方式 |
| 各部位材質 | トップカバー | ABS樹脂 |
| | 本体パネル | ABS樹脂 |
| | コックプレート | 抗菌性ABS樹脂 |
| | タッチガード | 抗菌性ABS樹脂 (注出口の先端の接触防止バー) |
| | ドリフトレー | ABS樹脂 |
| | 透明シート | PVC シート |
| | 冷却器 | SUS304 |
| | 電源コード長さ | 2 m<アースコード 2m 付属> |
| 付属品 | 本体の取扱説明書 | |
| | コックレバーアダプター | PP樹脂 |

※冷水の温度は、設置環境や使用状況により、若干異なることがあります。

6. 電気回路図と自己診断機能



オレンジランプとグリーンランプの動作により、不具合箇所を表示します。

| オレンジランプ | グリーンランプ | 状態 |
|---------|---------|-----------------|
| ● (点灯) | ● (点灯) | 正常 (冷凍機の運転待機中) |
| ● (点灯) | ○ (消灯) | 正常 (冷凍機の運転中) |
| ○ (消灯) | ○ (消灯) | 電源が入っていません |
| ◐ (点滅) | ◐ (点滅) | BIB がセットされていません |

以下の場合
サントリー天然水冷水サーバーコールセンター (TEL:0120-785-010) へご連絡下さい。

| | | |
|--------|--------|--------------|
| ◐ (点滅) | ● (点灯) | 室温センサー故障 |
| ● (点灯) | ◐ (点滅) | 冷却器の温度センサー故障 |

7. 故障かなと思ったら

修理・サービスをご依頼前に次の点をもう一度お調べください。

| こんな時 | 点 検 |
|---|---|
| 運転しない | 電源プラグが外れていませんか？ |
| | 運転スイッチが「切」になっていませんか？ |
| | ブレーカーが落ちていませんか？ |
| よく冷えない | 運転スイッチを入れたばかりではありませんか？ |
| | 連続して注出していませんか？ |
| | 直射日光が当たるような場所に設置していませんか？ |
| | 本体の裏にあるフィルターがほこりで目詰まりしていませんか？ 6ヶ月に一度は清掃をしてください。 |
| | 機械の両サイドや後ろに10cm以上の空間はありますか？ |
| 水が出ない | 何度か注出口のコックレバーを上げ下げしても水が出ませんか？ バッグ内が空になっている場合は新しいバッグインボックスをセットしてください。 |
| 水漏れ | ドリップトレイに水が溜まっていませんか？ |
| 以上のことをご確認しても症状が改善されないときは、直ちにご使用を止めコンセントを抜いて、サントリー天然水冷水サーバーコールセンター(TEL:0120-785-010)にご連絡ください。技術者以外の修理や改造は機械破損や怪我の原因となりますので、絶対におやめください。 | |

8. 保証とアフターサービス

保証内容

- ①保証期間はご購入日より1年間です。
- ②保証期間内に正常な使用状態で故障した場合は無償にて修理いたします。ただし、保証期間内でも使用上の誤りや、技術者以外の修理、改造等による故障や損傷。ご購入後の輸送、移動、落下等による故障や破損。火災、地震、水害、電圧異常及び、天災地変等による故障は、有償修理とさせていただきます。
- ③保証規定は日本国内においてのみ有効です。
- ④本書は保証書ではありません。
- ⑤保証期間中の修理には、ご購入年月日がわかる書類等が必要になります。ご購入伝票等は大切に保管してください。
- ⑥保証期間中の修理でも、離島及び離島に準ずる遠隔地への出張は、これに伴う実費を申し受けます。
- ⑦補修用性能部品の保有期間は製造打切り後7年です。

修理を依頼される時にご連絡いただきたい内容

品 名：サントリー天然水専用冷水サーバー
 型 式：WBC-107
 お買い上げ日：〇〇年〇〇月〇〇日
 故障の状況：できるだけ具体的に
 お名前・ご住所・電話番号など

サーバー本体 WBC107の修理連絡とお問い合わせ

サントリー天然水冷水サーバー コールセンター

0120-785-010

受付時間 9:00~17:30

(土・日・祝 休)

サントリー天然水107のバッグインボックス(蛇口付)に関するお問い合わせ

サントリー お客様センター 受付時間
 0120-139-320 月~土9:00~17:00
 東京都港区台場2-3-3 (日・祝日 休)

9. 廃棄時のご注意

- フロン類の回収業者はお住まいの都道府県環境生活部環境政策課(都道府県で名称は異なります)にお問い合わせください。

10. お客様ご購入時のメモ

ご購入年月日 ____年__月__日

ご購入先 _____

ご購入時の領収書や納品書などを貼付する場所として、ご利用ください。